

Antrag zur Aufstellung eines Grabmals

Stadt Rödermark, Friedhofsverwaltung, Dieburger Straße 13-17, 63322 Rödermark

Im Auftrag von

<u>Auftraggeber</u>	

wird beabsichtigt, an der

Reihengrabstätte

Wahlgrabstätte, Etagengrab

Urnenwahlgrabstätte

<u>Grabfeld (Abteilung)</u>	<u>Reihe</u>	<u>Grabnummer</u>

auf dem Friedhof

Ober-Roden

Urberach

für die/den folgende/n Verstorbene/n ein Grabmal zu errichten.

<hr/> Vor- und Familienname <hr/>		
<hr/> Geburtstag		<hr/> Todestag

Grabmal

<u>Form</u>	<u>Werkstoff</u>	<u>Farbe</u>
<u>Bearbeitung Vorderseite</u>	<u>Bearbeitung Seitenfläche</u>	<u>Bearbeitung Rückseite</u>
<u>Höhe</u>	<u>Breite</u>	<u>Stärke</u>
<u>Art der Beschriftung</u>	<u>Wortlaut der Beschriftung</u>	

Sockel

<u>Werkstoff</u>	<u>Bearbeitung</u>	<u>Farbe</u>

Grabeinfassung

<u>Werkstoff</u>	<u>Bearbeitung</u>	<u>Farbe</u>

<u>Dienstleistungserbringer</u>	

Sollten bei den Aufstellarbeiten die Friedhofsanlagen oder die Nachbargrabstätten beschädigt werden, so verpflichtet sich der Antragsteller, der Friedhofsverwaltung die durch die Beseitigung entstehenden Kosten zu ersetzen. Der Antrag ist mit zwei maßstäblichen Zeichnungen abzugeben. Ist der Antragsteller nicht Nutzungsberechtigter der Grabstätte, so hat auch der Nutzungsberechtigte den Antrag mit zu unterschreiben. Ohne Genehmigung aufgestellte Gedenkzeichen, Bänke bzw. Einfassungen oder dergleichen, verpflichtet sich der Auftraggeber bei Verlangen der Friedhofsverwaltung auf seine Kosten zu entfernen.

,den



Zustimmungserklärung

Als Auftraggeber bzw. Grabnutzungsberechtigter bin ich damit einverstanden, dass die Friedhofsverwaltung zur Vereinfachung des Verfahrensablaufs mit dem Dienstleistungserbringer Abstimmungen bezüglich Planung und Ausführung der Grabanlage in meinem Namen treffen darf. Der Dienstleistungserbringer informiert mich dann über getroffene Vereinbarungen.

(Eigenhändige Unterschrift des Auftraggebers)

(Unterschrift und Anschrift des Dienstleistungserbringers)

(Falls Auftraggeber nicht nutzungsberechtig,
hier eigenhändige Unterschrift des Nutzungsberechtigten)

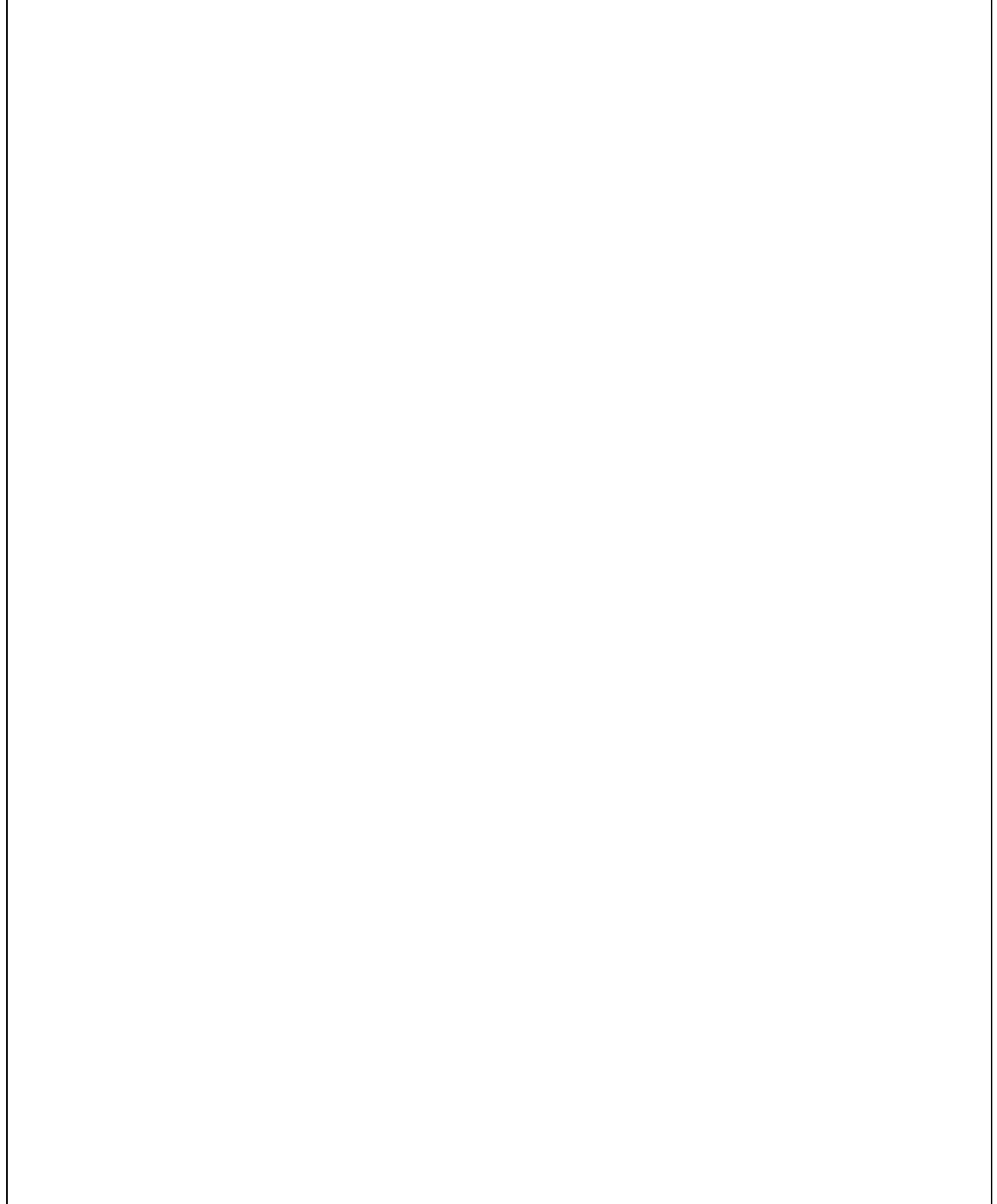
Übereinstimmungserklärung des Dienstleistungserbringers

- Die Planung und Dimensionierung der aufgeführten Grabmalanlage entspricht den Vorgaben der gültigen Friedhofssatzung und der in der Satzung vorgegebenen TA Grabmal.
- Die Planung der aufgeführten Grabanlage entspricht den Vorgaben der Friedhofssatzung. Eine Dimensionierung der Gründungstechnik entsprechend den Bemessungsgrundlagen der TA Grabmal war nicht möglich. Die Dimensionierung der Gründung erfolgte gemäß VSG 4.7 nach den anerkannten Regeln der Baukunst. Eine statische Berechnung ist dieser Erklärung beigelegt.
- Die Vorgaben der Friedhofssatzung bzw. der TA Grabmal konnten nicht eingehalten werden. Nachfolgend aufgelistete Gründe führten zu dieser Abweichung:

,den

(Unterschrift und Anschrift des Dienstleistungserbringers)

Zeichnung



Sichtvermerke der Friedhofsverwaltung



Zugestimmt nach Maßgabe der Satzung über
das Friedhofs- und Bestattungswesen.

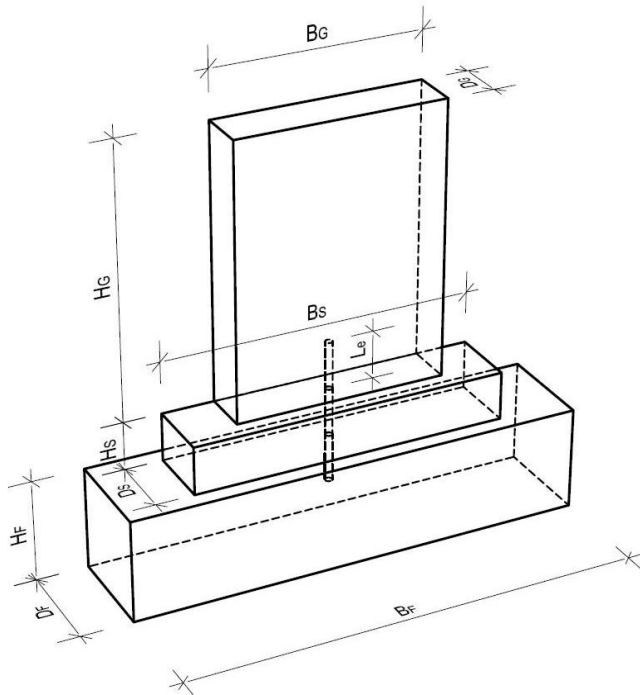
Ort

Datum

für die Verwaltung

Bearbeitungs-Nr.:

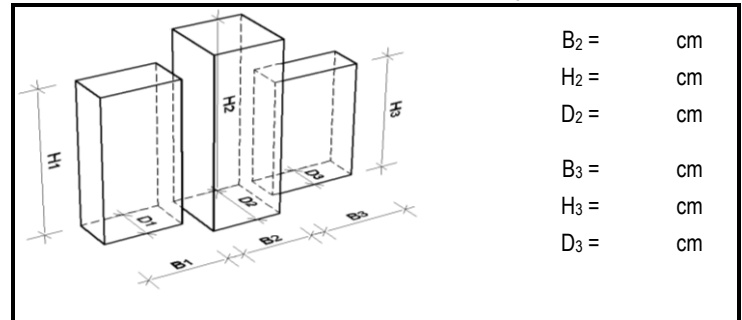
Anzeige der sicherheitsrelevanten Daten



Grabsteinabmessungen

Kein Grabmal vorhanden

Grabmal bestehend aus Teil(en)
 Gesamtbreite $B_G =$ cm Höhe $H_G =$ cm
 Material: Stärke $D_G =$ cm



$B_2 =$ cm
 $H_2 =$ cm
 $D_2 =$ cm
 $B_3 =$ cm
 $H_3 =$ cm
 $D_3 =$ cm

Dübel Ø: mm Material:
 Einbindelänge $L_e =$ cm Dübelzahl / Teil:
 Gesamtlänge $L =$ + + = cm

Sockelabmessungen

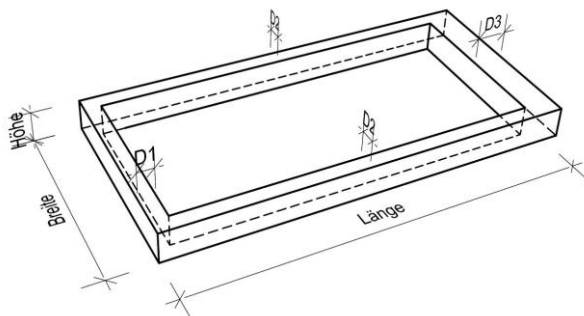
Kein Sockel vorhanden

Breite $B_S =$ cm Höhe $H_S =$ cm
 Material: Stärke $D_S =$ cm

Fundamentabmessungen

Kein Einzelfundament

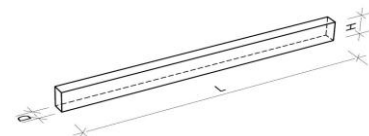
Breite $B_F =$ cm Höhe $H_F =$ cm
 Material: Stärke $D_F =$ cm



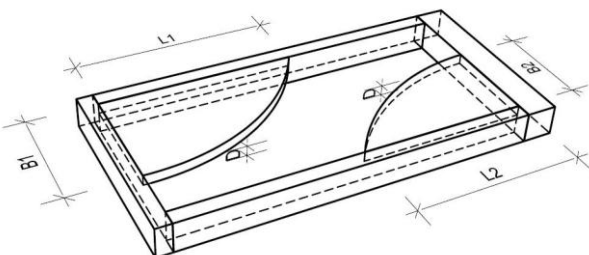
Einfassung

Keine Einfassung

Breite = cm Länge = cm
 Material: Höhe = cm
 $D_1 =$ cm $D_2 =$ cm $D_3 =$ cm
 Längstes Einfassungsteil mit der kleinsten Dicke:



$L =$ cm
 $H =$ cm
 $D =$ cm



Abdeckplatte (größte Platte)

Keine Abdeckplatte

Breite = cm Länge = cm
 Material: Dicke $D =$ cm
 Anzahl der Platten:

Wird kein Einzelfundament (z. B. Pfahlgründung) verwendet, sind die sicherheitsrelevanten Darstellungen, Abmessungen und Materialangaben auf einem beige-fügten Blatt darzustellen.

Alternative Gründung

Unterschrift des Dienstleistungserbringers

Unterschrift des Nutzungsberechtigten

Bearbeitungs-Nr.:

Anzeige der sicherheitsrelevanten Daten

Tiefgründung	Flachgründung	
<input type="checkbox"/> Pfahlgründung	<input type="checkbox"/> Fertigteilfundament	<input type="checkbox"/> Erdspieß
	<input type="checkbox"/> Querstreifenfundament	<input type="checkbox"/> Tragende Einfassung
Systemgründung	<input type="checkbox"/> Längsstreifenfundament	<input type="checkbox"/> Köcherfundament
<input type="checkbox"/> typengeprüfte Statik	<input type="checkbox"/> Platteneinspannung	<input type="checkbox"/> Pfahlgruppe

Skizze der Gründung zur Aufnahme des Kippmomentes mit Abmessungen, Materialangaben, Bewehrungen und Befestigungsmitteln

Datum

Unterschrift des Dienstleistungserbringers

Unterschrift des Nutzungsberechtigten