

Antrag zur Errichtung eines Grabmals

Stadt Rödermark, Friedhofsverwaltung, Dieburger Straße 13-17, 63322 Rödermark

Im Auftrag von

<u>Antragstellende Person</u>	

wird beabsichtigt, an dem

Reihengrab

Wahlgrab, Tiefgrab

Urnenwahlgrab

<u>Grabfeld (Abteilung)</u>	<u>Reihe</u>	<u>Grabnummer</u>

auf dem Friedhof

Ober-Roden

Urberach

für die unten genannte verstorbene Person ein Grabmal zu errichten.

<hr/> <p>Vor- und Familienname</p> <hr/>		
<hr/> <p>Geburtstag</p> <hr/>	<hr/> <p>Todestag</p> <hr/>	

Grabmal

<u>Form</u>	<u>Werkstoff</u>	<u>Farbe</u>
<u>Bearbeitung Vorderseite</u>	<u>Bearbeitung Seitenfläche</u>	<u>Bearbeitung Rückseite</u>
<u>Höhe</u>	<u>Breite</u>	<u>Stärke</u>
<u>Art der Beschriftung</u>	<u>Wortlaut der Beschriftung</u>	

Sockel

<u>Werkstoff</u>	<u>Bearbeitung</u>	<u>Farbe</u>

Grabeinfassung

<u>Werkstoff</u>	<u>Bearbeitung</u>	<u>Farbe</u>

<u>Beauftragter Betrieb</u>	

Sollten bei den Aufstellarbeiten die Friedhofsanlagen oder die Nachbargrabstätten beschädigt werden, so verpflichtet sich die antragstellende Person, der Friedhofsverwaltung die durch die Beseitigung entstehenden Kosten zu ersetzen. Der Antrag ist mit zwei maßstäblichen Zeichnungen abzugeben. Ist die antragstellende Person nicht die Person, in deren Nutzung das Grabes steht, so hat auch die nutzungsberechtigte Person den Antrag mit zu unterschreiben. Ohne Genehmigung aufgestellte Gedenkzeichen, Bänke bzw. Einfassungen oder dergleichen, verpflichtet sich die antragstellende Person bei Verlangen der Friedhofsverwaltung auf seine Kosten zu entfernen.

_____, den

Zustimmungserklärung der antragstellenden Person:

Als die den Auftrag erteilende bzw. als die das Grabnutzungsrecht innehabende Person bin ich damit einverstanden, dass die Friedhofsverwaltung zur Vereinfachung des Verfahrensablaufs mit dem von mir beauftragtem Betrieb Abstimmungen bezüglich Planung und Ausführung der Grabmalanlage in meinem Namen treffen darf. Der Betrieb informiert mich dann über getroffene Vereinbarungen.

Ich bin darüber in Kenntnis, dass die im Rahmen der Antragstellung zu machenden Angaben (personenbezogene Daten) so lange gespeichert werden, wie es zur Aufgabenerfüllung erforderlich ist. Ich habe die Datenschutzbestimmungen zur Verarbeitung und Speicherung personenbezogener Daten gem. Art. 13 EU DS-GVO zur Kenntnis genommen (<https://roedermark.de/datenschutz>) / mir wurde das entsprechende Merkblatt der Stadt Rödermark über den dienstleistungserbringenden Betrieb ausgehändigt.

Erklärung des Dienstleistungserbringers:

Ich, der Dienstleistungserbringer, versichere, dass der verwendete Naturstein nachweislich ohne schlimmste Formen von Kinderarbeit im Sinne von Art. 3 des Übereinkommens Nr. 182 der internationalen Arbeitsorganisation vom 17.06.1999 über das Verbot und unverzügliche Maßnahmen zur Beseitigung der schlimmsten Formen der Kinderarbeit hergestellt worden ist.

Eigenhändige Unterschrift der antragstellenden Person

Unterschrift und Anschrift des Dienstleistungserbringers

Falls die antragstellende Person nicht das Grabnutzungsrecht besitzt:
hier eigenhändige Unterschrift der nutzungsberechtigten Person

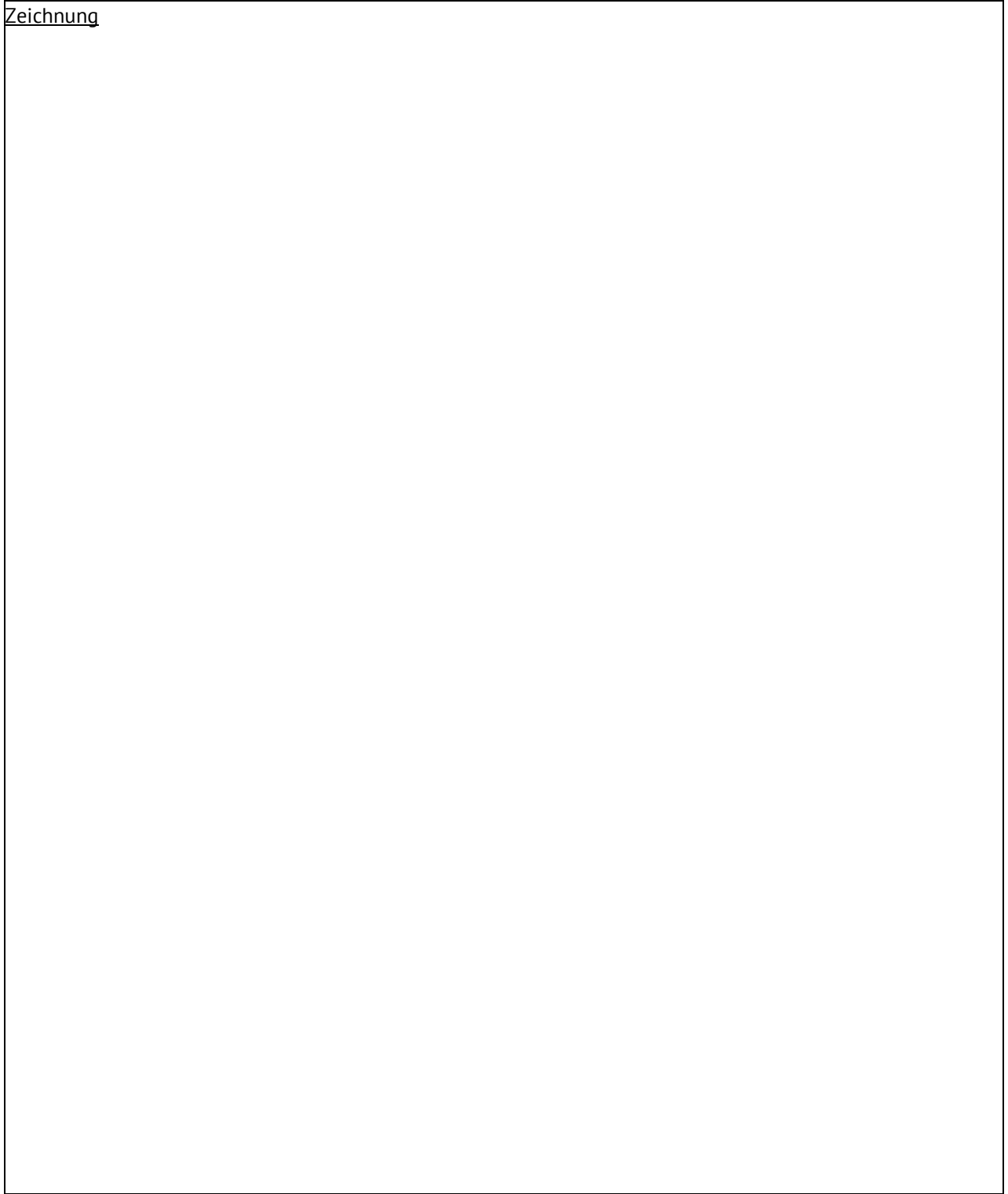
Übereinstimmungserklärung des Dienstleistungserbringers

- Die Planung und Dimensionierung der aufgeführten Grabmalanlage entspricht den Vorgaben der gültigen Friedhofssatzung und der in der Satzung vorgegebenen TA Grabmal.
- Die Planung der aufgeführten Grabmalanlage entspricht den Vorgaben der Friedhofssatzung. Eine Dimensionierung der Gründungstechnik entsprechend den Bemessungsgrundlagen der TA Grabmal war nicht möglich. Die Dimensionierung der Gründung erfolgte gemäß VSG 4.7 nach den anerkannten Regeln der Baukunst. Eine statische Berechnung ist dieser Erklärung beigefügt.
- Die Vorgaben der Friedhofssatzung bzw. der TA Grabmal konnten nicht eingehalten werden. Nachfolgend aufgelistete Gründe führten zu dieser Abweichung:

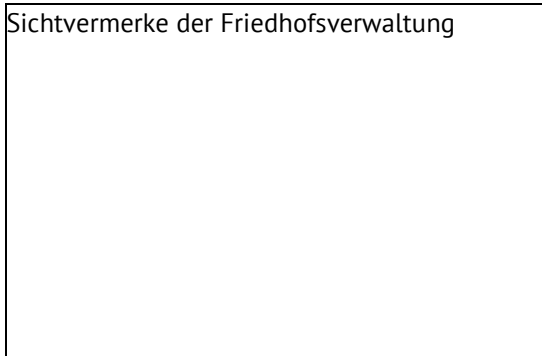
_____, den

Unterschrift und Anschrift des Dienstleistungserbringers

Zeichnung



Sichtvermerke der Friedhofsverwaltung



Zugestimmt nach Maßgabe der Satzung über das
Friedhofs- und Bestattungswesen.

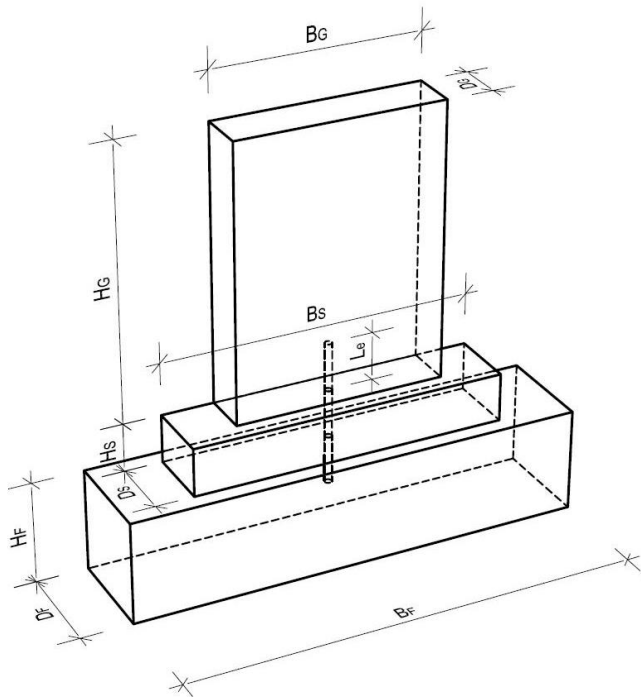
Ort

Datum

für die Verwaltung

Bearbeitungs-Nr.:

Anzeige der sicherheitsrelevanten Daten



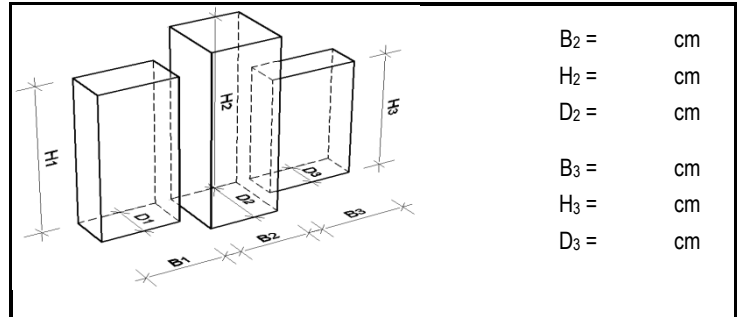
Grabsteinabmessungen

Kein Grabmal vorhanden

Grabmal bestehend aus Teil(en)

Gesamtbreite $B_G =$ _____ cm Höhe $H_G =$ _____ cm

Material: _____ Stärke $D_G =$ _____ cm



$B_2 =$ _____ cm
 $H_2 =$ _____ cm
 $D_2 =$ _____ cm
 $B_3 =$ _____ cm
 $H_3 =$ _____ cm
 $D_3 =$ _____ cm

Dübel Ø: _____ mm Material: _____

Einbindelänge $L_e =$ _____ cm Dübelzahl / Teil: _____

Gesamtlänge $L =$ _____ + _____ + _____ = _____ cm

Sockelabmessungen

Kein Sockel vorhanden

Breite $B_S =$ _____ cm Höhe $H_S =$ _____ cm

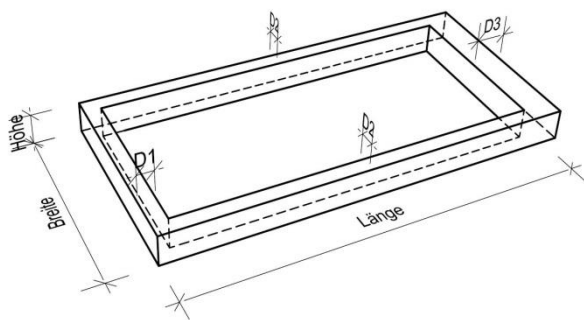
Material: _____ Stärke $D_S =$ _____ cm

Fundamentabmessungen

Kein Einzelfundament

Breite $B_F =$ _____ cm Höhe $H_F =$ _____ cm

Material: _____ Stärke $D_F =$ _____ cm



Einfassung

Keine Einfassung

Breite = _____ cm Länge = _____ cm

Material: _____ Höhe = _____ cm

$D_1 =$ _____ cm $D_2 =$ _____ cm $D_3 =$ _____ cm

Längstes Einfassungsteil mit der kleinsten Dicke:

$L =$ _____ cm

$H =$ _____ cm

$D =$ _____ cm

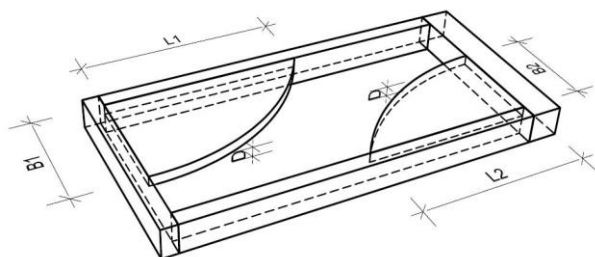
Abdeckplatte (größte Platte)

Keine Abdeckplatte

Breite = _____ cm Länge = _____ cm

Material: _____ Dicke $D =$ _____ cm

Anzahl der Platten: _____



Wird kein Einzelfundament (z. B. Pfahlgründung) verwendet, sind die sicherheitsrelevanten Darstellungen, Abmessungen und Materialangaben auf einem beigefügten Blatt darzustellen.

Alternative Gründung

Datum

Unterschrift des Dienstleistungserbringers

Unterschrift der antragstellenden Person

Bearbeitungs-Nr.:

Anzeige der sicherheitsrelevanten Daten

Tiefgründung	Flachgründung	
<input type="checkbox"/> Pfahlgründung	<input type="checkbox"/> Fertigteilfundament	<input type="checkbox"/> Erdspieß
	<input type="checkbox"/> Querstreifenfundament	<input type="checkbox"/> Tragende Einfassung
Systemgründung	<input type="checkbox"/> Längstreifenfundament	<input type="checkbox"/> Köcherfundament
<input type="checkbox"/> typengeprüfte Statik	<input type="checkbox"/> Platteneinspannung	<input type="checkbox"/> Pfahlgruppe

Skizze der Gründung zur Aufnahme des Kippmomentes mit Abmessungen, Materialangaben, Bewehrungen und Befestigungsmitteln

Datum

Unterschrift des Dienstleistungserbringers

Unterschrift der antragstellenden Person